



Systeme complet pour portes coulissantes en applique.

Applisystem est la solution qui permet de récupérer de l'espace avec l'installation d'une porte coulissante en applique. Idéal dans le cas de restructuration où il n'est pas possible de démolir la cloison existante pour permettre d'insérer un caisson escamotable.

Le Kit AppliSystem Orchidea permet d'installer une porte coulissante en applique sans besoin de travaux supplémentaires sur la cloison, tout en préservant son aspect esthétique et sa fonctionnalité.

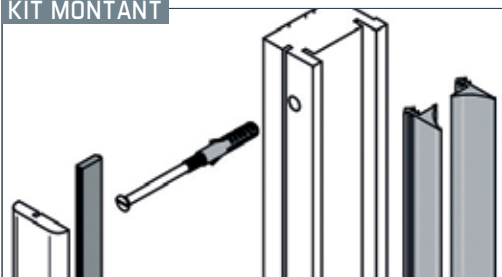
C'est le système idéal dans le cas où il n'y a pas d'espace suffisant pour installer des caissons à galandage pour portes coulissantes.

Le kit se compose d'une traverse horizontale en bois tanganika brut et d'un montant vertical (en option).

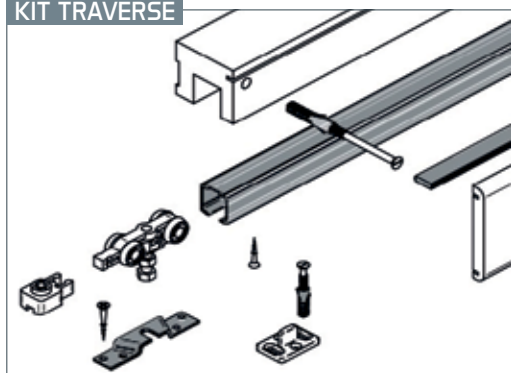
Orchidea AppliSystem peut être installé soit sur des cloisons à enduire soit sur des cloisons en plaques de plâtre.

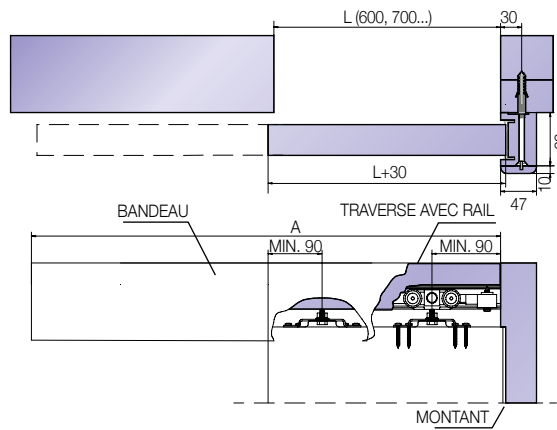
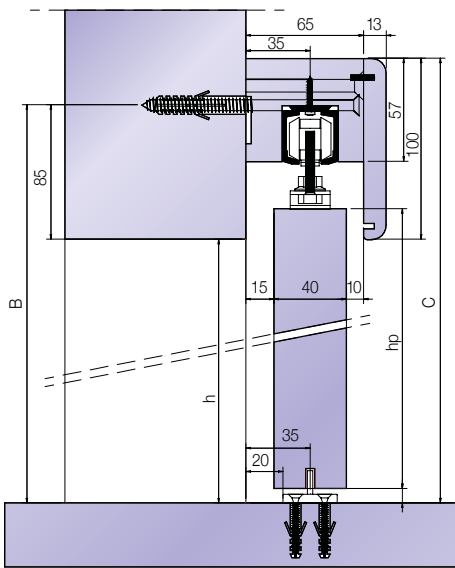
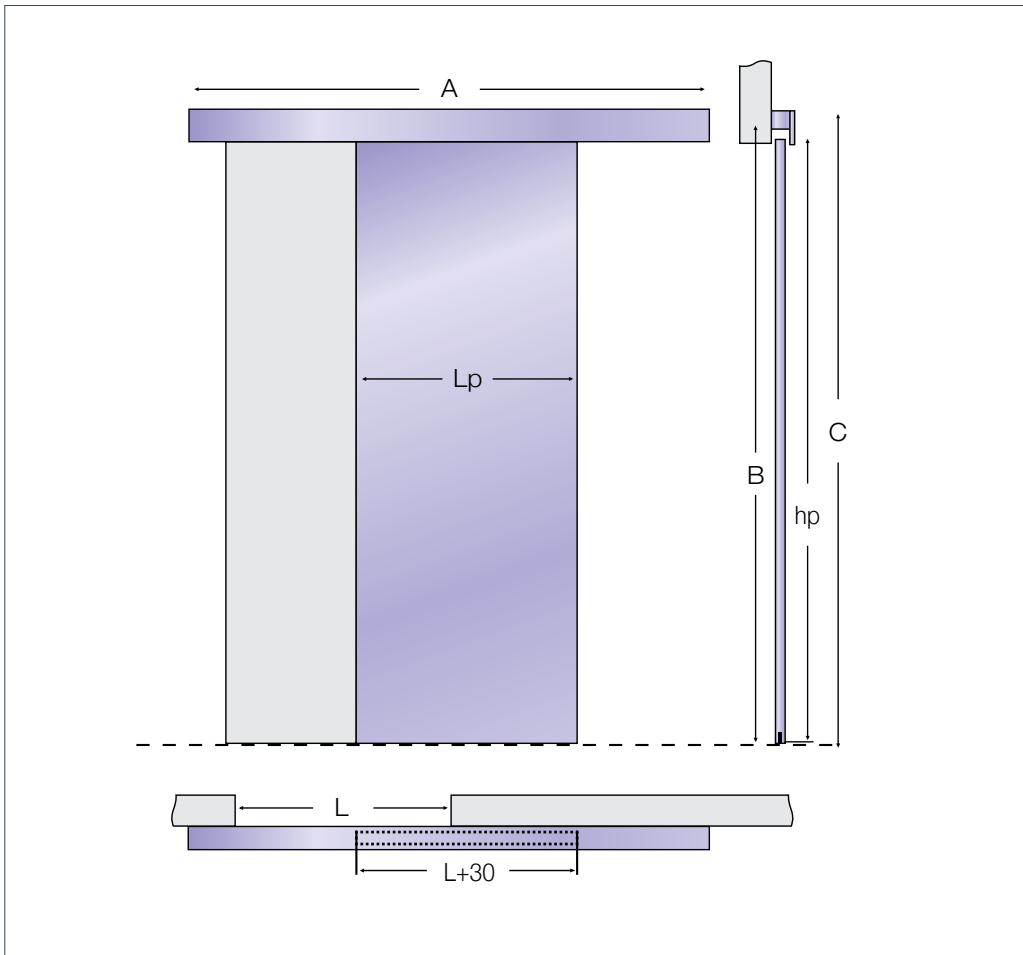


KIT MONTANT



KIT TRAVERSE





L (mm) Ouverture de passage	Lp (mm) Largeur de la porte	A (mm) Longueur traverse et rail	h (mm) Ouverture de passage en hauteur	hp (mm) Hauteur de la porte	B (mm) Fixation de la traverse	C (mm) Hauteur des montants
600	630	1230	2030	2040	2115	2130
700	730	1430	2030	2040	2115	2130
800	830	1630	2030	2040	2115	2130
900	930	1830	2030	2040	2115	2130
1000	1030	2030	2030	2040	2115	2130
1100	1130	2230	2030	2040	2115	2130
1200	1230	2430	2030	2040	2115	2130
1300	1330	2630	2030	2040	2115	2130
1400	1430	2830	2030	2040	2115	2130

Le produit est disponible dans deux versions: une de 2 mètres de longueur pour des ouvertures de passage de 60 à 90 cm, et l'autre de 3 mètres de longueur pour des ouvertures de passage de 100 à 140 cm.

Possibilité de solution vantail double en juxtaposant deux éléments simples (nb: bandeaux en deux parties, joint visible).